

Hà Nội, ngày tháng năm 2026

Số - TM/VNLMT

## THƯ MỜI

**Mời nhà thầu tham dự chỉ định thầu rút gọn gói thầu: Thuê gia công chế tạo thiết bị đa năng quy mô phòng thí nghiệm năm 2026 cho đề tài, mã số KC.06.07/21-30**

-----

- Căn cứ Quyết định số 3427/QĐ-BKHCN ngày 27/12/2024 của Bộ Khoa học và Công nghệ về phê duyệt tổ chức chủ trì, chủ nhiệm nhiệm vụ, kinh phí, phương thức khoán chi và thời gian thực hiện nhiệm vụ khoa học và công nghệ cấp quốc gia thuộc Chương trình khoa học và công nghệ cấp quốc gia giai đoạn đến năm 2030 “Nghiên cứu ứng dụng và phát triển công nghệ tiên tiến phục vụ ngành công nghiệp môi trường”, mã số KC.06/21-30;

- Căn cứ Hợp đồng nghiên cứu khoa học số 07/2025/HĐ-KC.06/21-30 ngày 01/10/2025 giữa Quỹ Phát triển khoa học và công nghệ Quốc gia và Viện Khoa học công nghệ Năng lượng và Môi trường về việc thực hiện đề tài “Nghiên cứu xây dựng mô hình công nghệ tiên tiến kết hợp sinh thái để xử lý, tái sử dụng nước thải công nghiệp hướng tới mô hình kinh tế tuần hoàn”, mã số: KC.06.07/21-30;

- Căn cứ thuyết minh đề tài “Nghiên cứu xây dựng mô hình công nghệ tiên tiến kết hợp sinh thái để xử lý, tái sử dụng nước thải công nghiệp hướng tới mô hình kinh tế tuần hoàn”, mã số: KC.06.07/21-30;

- Căn cứ Quyết định số 134 - QĐ/VNLMT ngày 15/5/2026 về phê duyệt nội dung và dự toán gói thầu “Thuê gia công chế tạo thiết bị đa năng quy mô phòng thí nghiệm năm 2026 cho đề tài, mã số KC.06.07/21-30”;

- Căn cứ Quyết định số 157 - QĐ/VNLMT ngày 21/5/2026 về phê duyệt kế hoạch lựa chọn nhà thầu gói thầu “Thuê gia công chế tạo thiết bị đa năng quy mô phòng thí nghiệm năm 2026 cho đề tài, mã số KC.06.07/21-30”;

Thông tin về gói thầu:

1. Tên gói thầu: Thuê gia công chế tạo thiết bị đa năng quy mô phòng thí nghiệm năm 2026 cho đề tài, mã số KC.06.07/21-30
2. Phạm vi cung cấp: Danh mục thiết bị chế tạo kèm theo
3. Giá gói thầu: 107.250.000 đồng
4. Nguồn vốn: Ngân sách nhà nước
5. Hình thức lựa chọn nhà thầu: Chỉ định thầu rút gọn
6. Loại hợp đồng: Trọn gói

7. Thời gian thực hiện hợp đồng: 60 ngày kể từ ngày ký hợp đồng

Viện Khoa học công nghệ Năng lượng và Môi trường kính mời các đơn vị có khả năng tham dự gói thầu trên gửi hồ sơ về Viện theo thời gian và địa điểm như sau:

Thời gian: 05 ngày làm việc kể từ ngày thông báo mời chào giá.

Địa điểm: Phòng 604, Viện Khoa học công nghệ Năng lượng và Môi trường, số 18 Hoàng Quốc Việt, Phường Nghĩa Đô, Tp. Hà Nội.

Trân trọng.

Nơi nhận:

- Viện trưởng (để b/c),
- Lưu: VT, PNLMT, Đ.03.

**K/T VIỆN TRƯỞNG  
PHÓ VIỆN TRƯỞNG**

**Nguyễn Tuấn Minh**

## PHỤ LỤC: DANH MỤC THIẾT BỊ CHẾ TẠO

(Kèm theo Thư mời số - TM/VNLMT ngày tháng năm 2026)

TT	Hạng mục chế tạo	Thông số kỹ thuật	ĐVT	Số lượng
A	Thiết bị đa năng quy mô phòng thí nghiệm sử dụng quy trình tiên tiến kết hợp sinh thái để xử lý nước thải. Trong đó:		Cụm TB	01
1	Hệ xử lý sinh thái công suất 20l/h gồm: - Chế tạo thành xung quanh - Chế tạo thành ngăn - Chế tạo đáy - Chế tạo gân tăng cứng - Chế tạo giá đỡ - Chế tạo chân đỡ	Bản vẽ kèm theo	Hệ TB	01
2	Hệ xử lý tiên tiến công suất 20l/h: Hệ phản ứng oxy hóa, gồm: - Chế tạo thành xung quanh - Chế tạo thành ngăn - Chế tạo đáy - Chế tạo gân tăng cứng - Chế tạo giá đỡ - Chế tạo chân đỡ	Bản vẽ kèm theo	Hệ TB	01
3	Hệ lọc đa cấp 20l/h, gồm: - Chế tạo thành xung quanh - Chế tạo đáy trên, đáy dưới - Chế tạo gân tăng cứng - Chế tạo chân bể	Bản vẽ kèm theo	Hệ TB	01
4	Thiết kế, lắp đặt tủ điều khiển cho hệ thiết bị	Bản vẽ kèm theo	Hệ tủ	01
5	Công lắp đặt, kết nối phụ kiện, đường ống công nghệ		Phụ kiện	01



**VIỆN KHOA HỌC CÔNG NGHỆ NĂNG LƯỢNG VÀ MÔI TRƯỜNG**

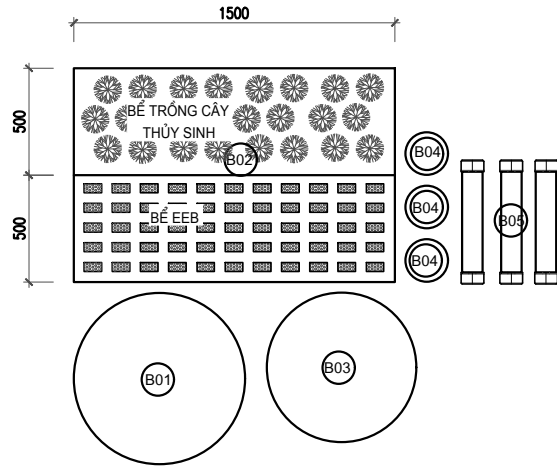
TRỤ SỞ: TÒA NHÀ A30 - SỐ 18 HOÀNG QUỐC VIỆT - PHƯỜNG NGHĨA ĐỒ - TP. HÀ NỘI  
TEL: 024-37675199 - FAX: 024-37911203 WEB: [HTTPS://ISTEE.VN](https://istee.vn)

# **HỒ SƠ THIẾT KẾ KỸ THUẬT**

**ĐỀ TÀI: NGHIÊN CỨU XÂY DỰNG MÔ HÌNH CÔNG NGHỆ TIÊN TIẾN KẾT HỢP SINH THÁI ĐỂ XỬ LÝ TÁI SỬ DỤNG NƯỚC THẢI CÔNG NGHIỆP HƯỚNG TỚI MÔ HÌNH KINH TẾ TUẦN HOÀN**

**HÀ NỘI, NĂM 2026**

# MẶT BẰNG CỤM XỬ LÝ

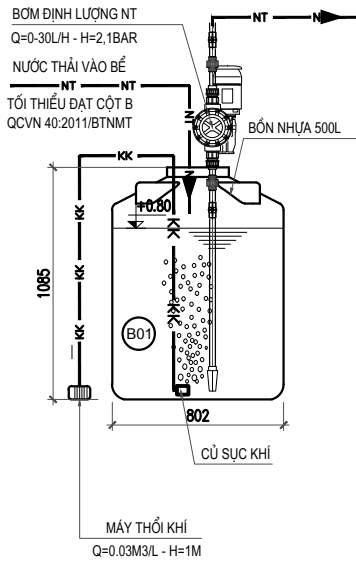


## GHI CHÚ:

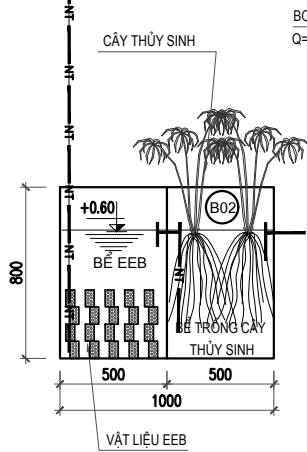
- (B01) BỂ ĐIỀU HÒA
- (B02) BỂ SINH THÁI
- (B03) BỂ TRUNG GIAN
- (B04) BỂ LỌC ĐA TẦNG
- (B05) CỤM LỌC MÀNG
- (B06) BỂ ỔN ĐỊNH/HỆ PHẢN ỨNG UV/H2O2

## SƠ ĐỒ NGUYÊN LÝ HOẠT ĐỘNG

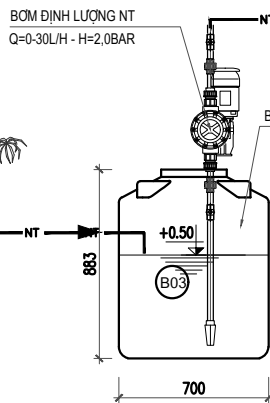
### BỂ ĐIỀU HÒA



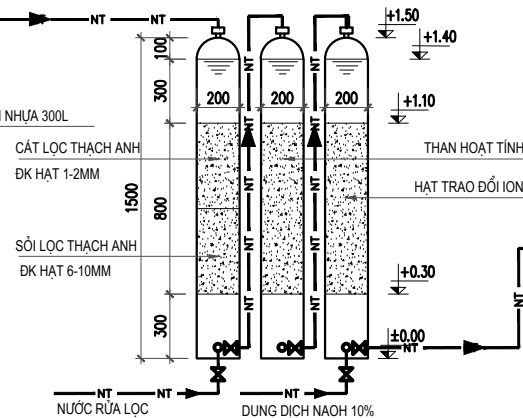
### BỂ SINH THÁI



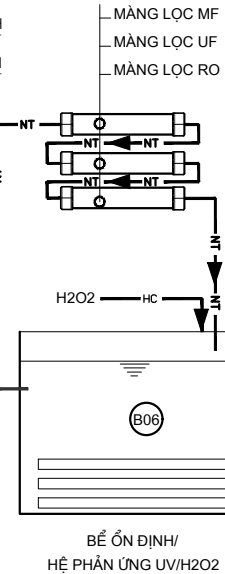
### BỂ TRUNG GIAN



### BỂ LỌC ĐA TẦNG



### CỤM LỌC MÀNG



HIỆU CHỈNH		
LẦN	THỜI GIAN	NỘI DUNG
1		
2		
3		

ĐỀ TÀI:  
**NGHIÊN CỨU XÂY DỰNG MÔ HÌNH CÔNG NGHỆ TIỀN TIẾN KẾT HỢP SINH THÁI ĐỂ XỬ LÝ, TÁI SỬ DỤNG NƯỚC THẢI CÔNG NGHIỆP HƯỚNG TỚI MÔ HÌNH KINH TẾ TUẦN HOÀN**

CÔNG VIỆC 2.1:  
**TÍNH TOÁN, THIẾT KẾ VÀ GIÁM SÁT CHẾ TẠO HỆ SINH THÁI TRONG XỬ LÝ NƯỚC THẢI TẠI CƠ SỞ CÔNG NGHIỆP ĐIỂN HÌNH**

ĐỊA ĐIỂM XÂY DỰNG:

ĐƠN VỊ CHỦ TRÌ:  
  
 VIỆN HÀN LÂM KHOA HỌC VÀ CÔNG NGHỆ VIỆT NAM  
**VIỆN KHOA HỌC CÔNG NGHỆ NĂNG LƯỢNG VÀ MÔI TRƯỜNG**  
 TRỤ SỞ: TÒA NHÀ A30 - SỐ 18 HOÀNG QUỐC VIỆT  
 NGHĨA ĐỒ - TP. HÀ NỘI  
 TEL: 024-37569136 - FAX: 024-37911203  
 WEB: HTTPS://ISTEE.VN

VIỆN TRƯỞNG

PGS.TS. ĐỖ VĂN MẠNH

CN ĐỀ TÀI	THS. NGUYỄN TRIỀU DƯƠNG
CHỦ TRÌ TX	TS. NGUYỄN ĐÌNH CHIẾN
THIẾT KẾ	KS. NGUYỄN THỊ THOAN

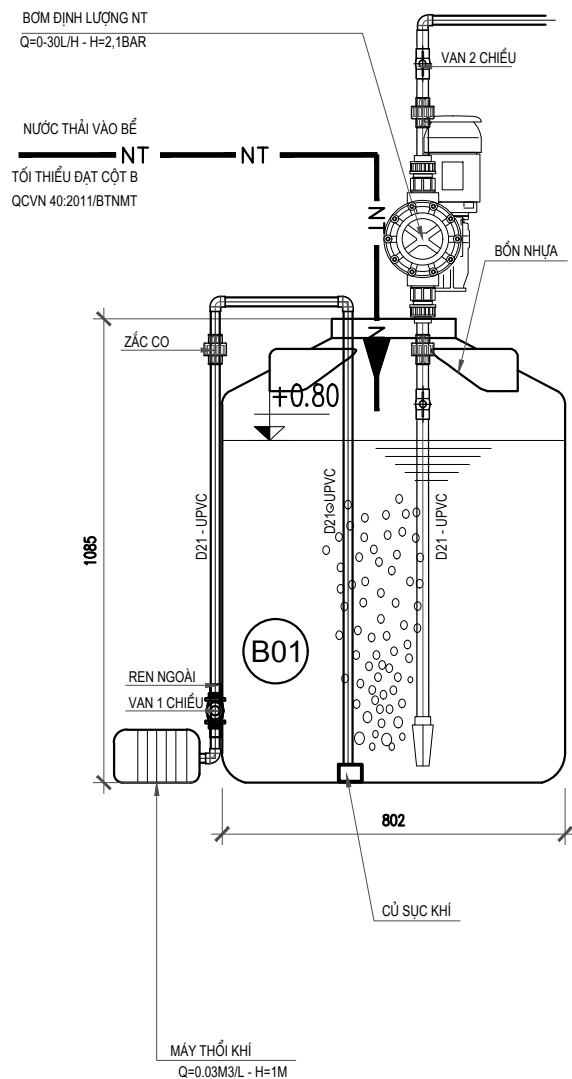
GIẢI ĐOẠN THỰC HIỆN:

HẠNG MỤC:  
**HỆ SINH THÁI CÔNG SUẤT 10-20L/H**

TÊN BẢN VẼ:  
**BẢN VẼ CÔNG NGHỆ**

MÃ SỐ ĐỀ TÀI	KC.06.07/21-30	
NĂM	TỶ LỆ	KÝ HIỆU BẢN VẼ
2026	1:25	01

# BỂ ĐIỀU HÒA



HIỆU CHỈNH		
LẦN	THỜI GIAN	NỘI DUNG
1		
2		
3		

ĐỀ TÀI:  
**NGHIÊN CỨU XÂY DỰNG MÔ HÌNH  
 CÔNG NGHỆ TIỀN TIẾN KẾT HỢP  
 SINH THÁI ĐỂ XỬ LÝ, TÁI SỬ DỤNG  
 NƯỚC THẢI CÔNG NGHIỆP HƯỚNG TỚI  
 MÔ HÌNH KINH TẾ TUẦN HOÀN**

CÔNG VIỆC 2.1:  
**TÍNH TOÁN, THIẾT KẾ VÀ GIÁM SÁT  
 CHẾ TẠO HỆ SINH THÁI TRONG XỬ LÝ  
 NƯỚC THẢI TẠI CƠ SỞ CÔNG NGHIỆP  
 ĐIỂN HÌNH**

ĐỊA ĐIỂM XÂY DỰNG:

ĐƠN VỊ CHỦ TRÌ:



VIỆN HÀN LÂM KHOA HỌC VÀ CÔNG NGHỆ VIỆT NAM  
**VIỆN KHOA HỌC CÔNG NGHỆ  
 NĂNG LƯỢNG VÀ MÔI TRƯỜNG**

TRỤ SỞ: TÒA NHÀ A30 - SỐ 18 HOÀNG QUỐC VIỆT  
 NGHĨA ĐỒ - TP. HÀ NỘI  
 TEL: 024-37569136 - FAX: 024-37911203  
 WEB: HTTPS://ISTEE.VN

VIỆN TRƯỞNG  
 PGS.TS. ĐỖ VĂN MẠNH

CN ĐỀ TÀI	THS. NGUYỄN TRIỀU DƯƠNG
CHỦ TRÌ TK	TS. NGUYỄN ĐÌNH CHIẾN
THIẾT KẾ	KS. NGUYỄN THỊ THOAN

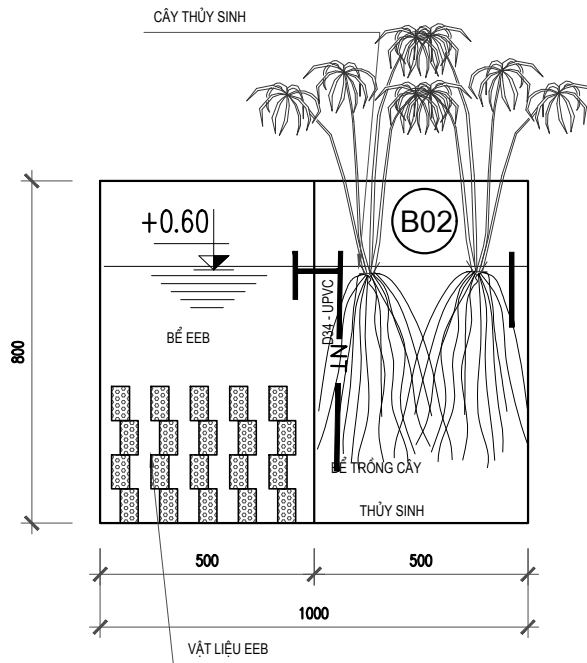
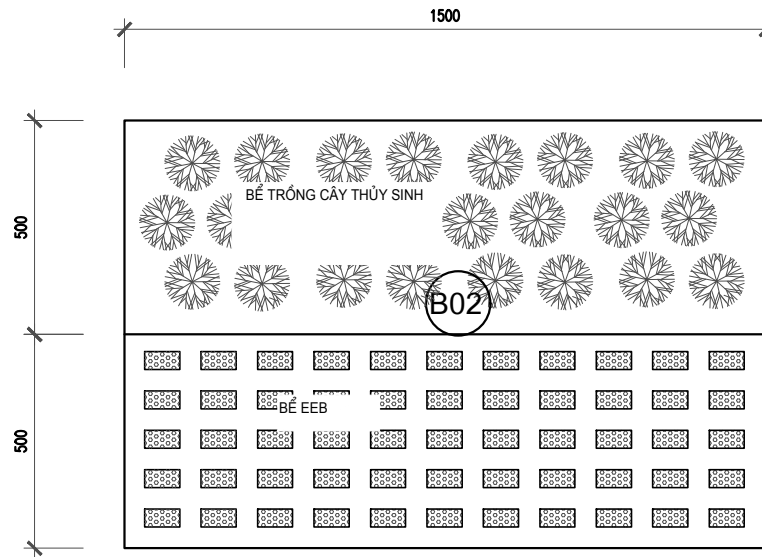
GIAI ĐOẠN THỰC HIỆN:

HÀNG MỤC:  
**HỆ SINH THÁI  
 CÔNG SUẤT 10-20L/H**

TÊN BẢN VẼ:  
**BỂ ĐIỀU HÒA**

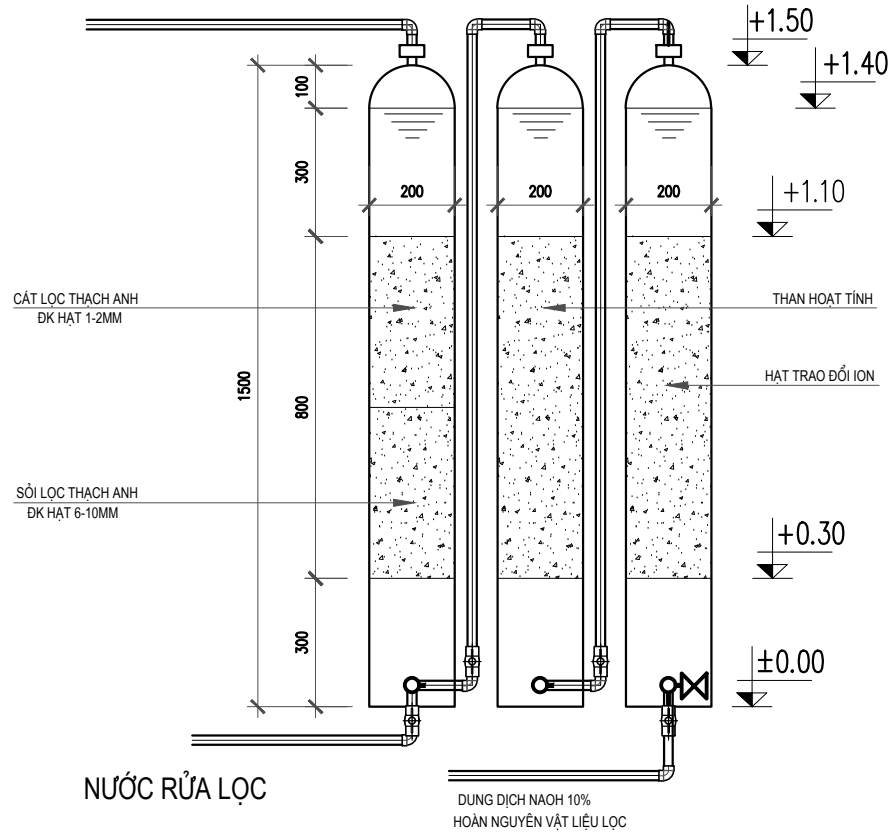
MÃ SỐ ĐỀ TÀI	KC.06.07/21-30	
NĂM	TỶ LỆ	KÝ HIỆU BẢN VẼ
2026	1:10	02

# MẶT BẰNG CỤM XỬ LÝ HỆ SINH THÁI



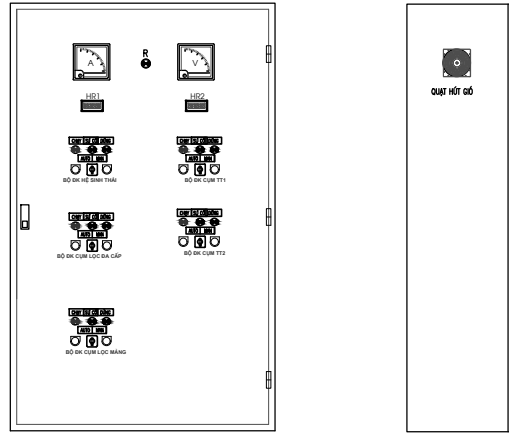
HIỆU CHỈNH		
LẦN	THỜI GIAN	NỘI DUNG
1		
2		
3		
<b>ĐỀ TÀI:</b> <b>NGHIÊN CỨU XÂY DỰNG MÔ HÌNH CÔNG NGHỆ TIỀN TIẾN KẾT HỢP SINH THÁI ĐỂ XỬ LÝ, TÁI SỬ DỤNG NƯỚC THẢI CÔNG NGHIỆP HƯỚNG TỚI MÔ HÌNH KINH TẾ TUẦN HOÀN</b>		
<b>CÔNG VIỆC 2.1:</b> <b>TÍNH TOÁN, THIẾT KẾ VÀ GIÁM SÁT CHẾ TẠO HỆ SINH THÁI TRONG XỬ LÝ NƯỚC THẢI TẠI CƠ SỞ CÔNG NGHIỆP ĐIỂN HÌNH</b>		
ĐỊA ĐIỂM XÂY DỰNG:		
ĐƠN VỊ CHỦ TRÌ:  VIỆN HÀN LÂM KHOA HỌC VÀ CÔNG NGHỆ VIỆT NAM <b>VIỆN KHOA HỌC CÔNG NGHỆ NĂNG LƯỢNG VÀ MÔI TRƯỜNG</b> TRỤ SỞ: TÒA NHÀ A30 - SỐ 18 HOÀNG QUỐC VIỆT NGHĨA ĐỒ - TP. HÀ NỘI TEL: 024-37569136 - FAX: 024-37911203 WEB: HTTPS://ISTEE.VN		
VIỆN TRƯỞNG  PGS.TS. ĐỖ VĂN MẠNH		
CN ĐỀ TÀI CHỦ TRÌ TK THIẾT KẾ	THS. NGUYỄN TRIỀU DƯƠNG TS. NGUYỄN ĐÌNH CHIẾN KS. NGUYỄN THỊ THOAN	
GIAI ĐOẠN THỰC HIỆN:		
HÀNG MỤC: <b>HỆ SINH THÁI CÔNG SUẤT 10-20L/H</b>		
TÊN BẢN VẼ: <b>HỆ SINH THÁI</b>		
MÃ SỐ ĐỀ TÀI NĂM	KC.06.07/21-30 TỶ LỆ 1:10	KÝ HIỆU BẢN VẼ 03

# BỂ LỌC ĐA TẦNG



HIỆU CHỈNH		
LẦN	THỜI GIAN	NỘI DUNG
1		
2		
3		
<b>ĐỀ TÀI:</b> <b>NGHIÊN CỨU XÂY DỰNG MÔ HÌNH CÔNG NGHỆ TIỀN TIẾN KẾT HỢP SINH THÁI ĐỂ XỬ LÝ, TÁI SỬ DỤNG NƯỚC THẢI CÔNG NGHIỆP HƯỚNG TỚI MÔ HÌNH KINH TẾ TUẦN HOÀN</b>		
<b>CÔNG VIỆC 2.1:</b> <b>TÍNH TOÁN, THIẾT KẾ VÀ GIÁM SÁT CHẾ TẠO HỆ SINH THÁI TRONG XỬ LÝ NƯỚC THẢI TẠI CƠ SỞ CÔNG NGHIỆP ĐIỂN HÌNH</b>		
<b>ĐỊA ĐIỂM XÂY DỰNG:</b>		
<b>ĐƠN VỊ CHỦ TRÌ:</b>  VIỆN HÀN LÂM KHOA HỌC VÀ CÔNG NGHỆ VIỆT NAM <b>VIỆN KHOA HỌC CÔNG NGHỆ NĂNG LƯỢNG VÀ MÔI TRƯỜNG</b> TRỤ SỞ: TÒA NHÀ A30 - SỐ 18 HOÀNG QUỐC VIỆT NGHĨA ĐỒ - TP. HÀ NỘI TEL: 024-37569136 - FAX: 024-37911203 WEB: HTTPS://ISTEE.VN		
VIỆN TRƯỞNG  PGS.TS. ĐỖ VĂN MẠNH		
CN ĐỀ TÀI	THS. NGUYỄN TRIỀU DƯƠNG	
CHỦ TRÌ TK	TS. NGUYỄN ĐÌNH CHIẾN	
THIẾT KẾ	KS. NGUYỄN THỊ THOAN	
<b>GIẢI ĐOẠN THỰC HIỆN:</b>		
<b>HẠNG MỤC:</b> <b>HỆ SINH THÁI CÔNG SUẤT 10-20L/H</b>		
<b>TÊN BẢN VẼ:</b> <b>HỆ LỌC ĐA TẦNG</b>		
MÃ SỐ ĐỀ TÀI	KC.06.07/21-30	
NĂM	TỶ LỆ	KÝ HIỆU BẢN VẼ
2026	1:10	04

# TỦ ĐIỆN ĐIỀU KHIỂN TỔNG THỂ



## BẢNG THÔNG KÊ

1. Bộ điều khiển cụm sinh thái		
Aptomat nguồn 6A	Cái	1
Contactơ 9A	Cái	1
Role nhiệt 0.63-1A	Cái	1
Aptomat điều khiển 6A	Cái	1
Chuyển mạch 3 vị trí	Cái	1
Nút nhấn chạy	Cái	1
Nút nhấn dừng	Cái	1
Đèn báo lỗi	Cái	1
Role trung gian	Cái	1
Đế	Cái	1
Role thời gian	Cái	1
2. Bộ điều khiển cụm tiên tiến		
Aptomat nguồn 6A	Cái	2
Contactơ 9A	Cái	2
Role nhiệt 0.63-1A	Cái	2
Aptomat điều khiển 6A	Cái	2
Chuyển mạch 3 vị trí	Cái	2
Nút nhấn chạy	Cái	2
Nút nhấn dừng	Cái	2
Đèn báo lỗi	Cái	2
Role trung gian	Cái	2
Đế	Cái	2
Role thời gian	Cái	2

5. Tủ điều khiển tổng cho hệ pilot		
Tủ điện 1 lớp cánh, sơn tĩnh điện	cái	1
Aptomat tổng 100A	Cái	2
Cầu chì 2A	Cái	1
Biến dòng 100/5A	Cái	1
Đồng hồ Vol, Ampe	Cái	1
Đèn báo pha	Cái	1
Dây động lực trong tủ	Bộ	1
Dây điều khiển trong tủ	Bộ	1
Phụ kiện: cầu đấu, tem nhãn, số dây, cốt, ...	Bộ	1
3. Bộ điều khiển cụm lọc đa cấp		
Aptomat nguồn 9A	Cái	1
Contactơ 9A	Cái	1
Role nhiệt 4-6A	Cái	1
Aptomat điều khiển 9A	Cái	1
Chuyển mạch 3 vị trí	Cái	1
Nút nhấn chạy	Cái	1
Nút nhấn dừng	Cái	1
Đèn báo lỗi	Cái	1
Role trung gian	Cái	1
Đế	Cái	1
Role thời gian	Cái	1
4. Bộ điều khiển cụm lọc màng		
Aptomat nguồn 6A	Cái	1
Contactơ 9A	Cái	1
Role nhiệt 0.63-1A	Cái	1
Aptomat điều khiển 6A	Cái	1
Chuyển mạch 3 vị trí	Cái	1
Nút nhấn chạy	Cái	1
Nút nhấn dừng	Cái	1
Đèn báo lỗi	Cái	1
Role trung gian	Cái	1
Đế	Cái	1
Role thời gian	Cái	1
Nguồn chiếu sáng: Aptomat cấp nguồn 40A	Cái	1

HIỆU CHỈNH		
LẦN	THỜI GIAN	NỘI DUNG
1		
2		
3		
<b>ĐỀ TÀI:</b> <b>NGHIÊN CỨU XÂY DỰNG MÔ HÌNH CÔNG NGHỆ TIÊN TIẾN KẾT HỢP SINH THÁI ĐỂ XỬ LÝ, TÁI SỬ DỤNG NƯỚC THẢI CÔNG NGHIỆP HƯỚNG TỚI MÔ HÌNH KINH TẾ TUẦN HOÀN</b>		
<b>CÔNG VIỆC 2.1:</b> <b>TÍNH TOÁN, THIẾT KẾ VÀ GIÁM SÁT CHẾ TẠO HỆ SINH THÁI TRONG XỬ LÝ NƯỚC THẢI TẠI CƠ SỞ CÔNG NGHIỆP ĐIỂN HÌNH</b>		
<b>ĐỊA ĐIỂM XÂY DỰNG:</b>		
<b>ĐƠN VỊ CHỦ TRÌ:</b>  VIỆN HÀN LÂM KHOA HỌC VÀ CÔNG NGHỆ VIỆT NAM <b>VIỆN KHOA HỌC CÔNG NGHỆ NĂNG LƯỢNG VÀ MÔI TRƯỜNG</b> TRỤ SỞ: TÒA NHÀ A30 - SỐ 18 HOÀNG QUỐC VIỆT NGHĨA ĐỒ - TP. HÀ NỘI TEL: 024-37569136 - FAX: 024-37911203 WEB: HTTPS://ISTEE.VN		
VIỆN TRƯỞNG  PGS.TS. ĐỖ VĂN MẠNH		
CN ĐỀ TÀI	THS. NGUYỄN TRIỀU DƯƠNG	
CHỦ TRÌ TK	TS. NGUYỄN ĐÌNH CHIẾN	
THIẾT KẾ	KS. NGUYỄN THỊ THOAN	
GIAI ĐOẠN THỰC HIỆN:		
HÀNG MỤC: <b>HỆ SINH THÁI CÔNG SUẤT 10-20L/H</b>		
TÊN BẢN VẼ: <b>ĐIỆN ĐIỀU KHIỂN</b>		
MÃ SỐ ĐỀ TÀI	KC.06.07/21-30	
NĂM	TỶ LỆ	KÝ HIỆU BẢN VẼ
2026	1:10	05